

Ravintolalaitteet 900XP 1200mm HP parila, sileä/ harjattu-uritettu kromi

KAPPALE # _____

MALLI # _____

NIMI # _____

SIS # _____

AIA # _____



391405 (E9IIMDAOMIA)

HP parila 1200 mm, sileä/
harjattu-uritettu kromi,
pöytämalli - paistopinta
naarmuuntumatonta kromia

Lyhyt spesifikaatio

Kapp. Nro.

1200 mm leveä tehoparila, takaa suuren paistokapasiteetin. Paistopinta on 20 mm paksu, jolla saavutetaan erinomainen lämmön tasainen jakautuminen pinnan joka osaan. Erittäin suuri tuottavuus, koska koko alue on hyötykäytössä ja parilassa on erikoiskäsitelty kromipinta.

Edistyksellisen teknologian ja korkean suorituskyvyn ansiosta 900 XP laitesarja soveltuu erinomaisesti ravintoloille sekä isommille laitospaikoille, jotka tarvitsevat tehokkuutta ja korkeaa tuottavuutta.

Sarjan laitteet ovat 930 mm syviä ja leveysvaihtoehtoina on 400 mm, 800 mm tai 1200 mm. Sarjassa on paljon energiatehokkuuteen ja ympäristöstävällisyyteen liittyviä ratkaisuja ja kaikki laitteet ovat valmistettu laadukkaasta ruostumattomasta teräksestä.

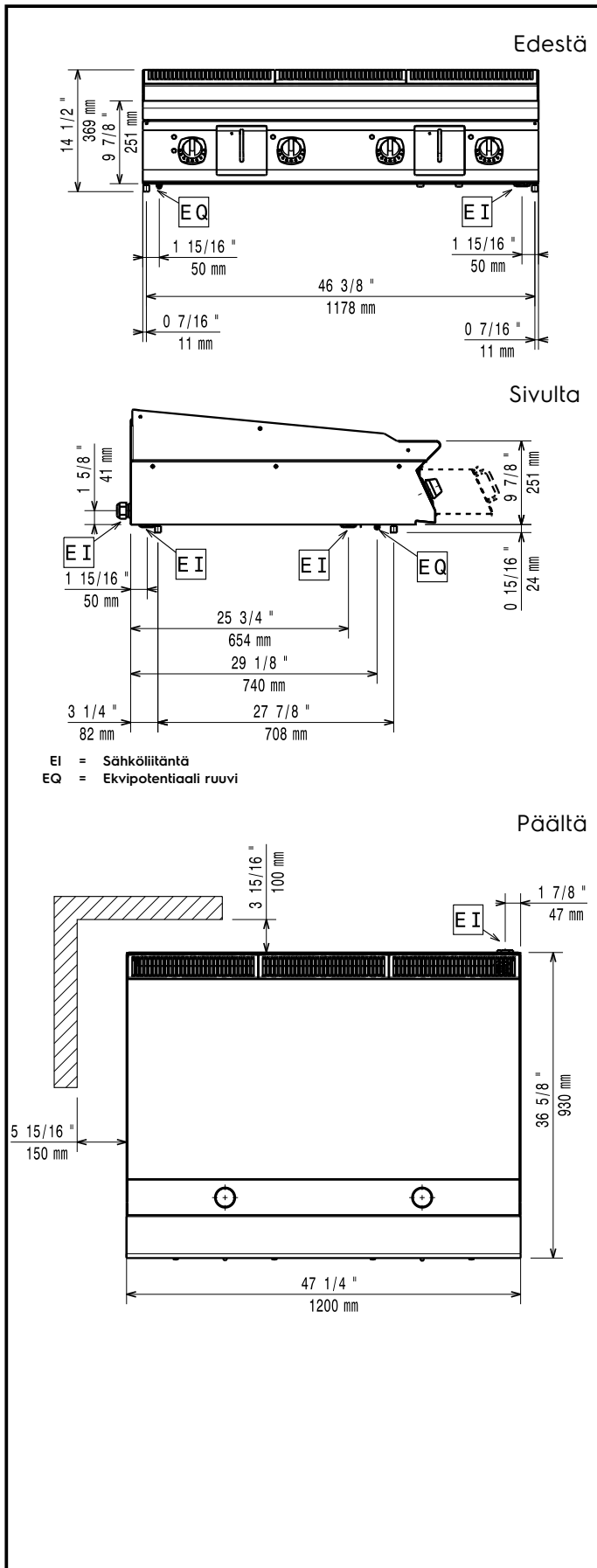
Ominaisuudet

- Ainutlaatuinen icyHot asennus: yhdistä HP parila erityiseen ref-freezer jalustaan. Jäähdytetyn jalustan voi säätää joko toimimaan kylmävetolaatikostona tai pakastimena. Näin yhdellä laitteella lisätään tuottavuutta ja helpotetaan paisto- ja säilytystoimenpiteitä.
- Laite voidaan asentaa joko pöydän tai rst-jalustan päälle tai seläkkäin.
- Tehokkaat infrapunavastukset on asennettu paistopinnan alapuolelle.
- Turvatermostaatti ja termostaattiohjaus.
- Rasva poistuu paistopinnassa olevasta kahdesta suuresta tyhjennysreiästä erilliseen 3 litran vetoiseen keräyssäiliöön, joka on paistopinnan alapuolella.
- Ruostumattomasta teräksestä olevat korkeat roiskesuojat sijaitsevat paistopinnan takana ja sivuilla.
- Käyttösäätimet ovat suunniteltu tiiviiksi estäen veden pääsyn laitteeseen.
- IPX5-vesisuojaus.
- Laitteessa on neljä itsenäisesti säädettävää kuumennusaluetta.
- Naarmuuntumaton ja kestävä parila nitridi käsitellyn kromipinnan ansiosta.
- Helppo hoitaa ja puhdistaa ruostumattoman kromipinnan ansiosta
- Lämpötila-alue 100°C - 280°C
- Soveltuu työtasolle asennettavaksi.

Rakenne

- Paistopinta on 2/3 sileä ja 1/3 uritettu.
- Ulkopaneelit ruostumatonta terästä ja Scotch Brite -viimeistelyllä.
- Laitteet ovat valmistettu laserleikkaamalla, jolloin saumakohdat ovat yhtenäisiä, eikä likataskuja pääse muodostumaan. Puhtaanapito on helppoa.
- Syvyys (93 cm) takaa suuremman työskentelytilan.
- 2 mm:n työtaso ruostumatonta terästä.
- Naarmuuntumaton paistopinta on jopa 20 mm paksu, jonka ansiosta saavutetaan herkulliset paistotulokset ja laitteen käyttö on helppoa

HYVÄKSYNTÄ: _____



Sähkö

Jännite:	380-400 V/3 ph/50-60 Hz
Kokonaisteho:	20 kW

Avaintieto

Työskentelylämpötila MIN:	120 °C
Työskentelylämpötila MAX:	280 °C
Ulkomitat, leveys:	1200 mm
Ulkomitat, syvyys:	930 mm
Ulkomitat, korkeus:	250 mm
Nettopaino:	150 kg
Kuljetuspaino:	189 kg
Kuljetuskorkeus:	580 mm
Kuljetusleveys:	1020 mm
Kuljetussyvyys:	1260 mm
Kuljetustilavuus:	0.75 m ³
Konfiguraatio	Pöytämalli
Paistoalan leveys:	1194 mm
Paistoalan syvyys:	610 mm

Sisältyvät varusteet

- 1 kpl Kaavin sileälle liesitasolle PNC 164255
- 1 kpl Kaavin uritetulle parilalle, sisältäen PNC 206420 myös terän sileälle tasolle

Lisävarusteet

- Kaavin sileälle liesitasolle PNC 164255
- Tuki 1200 mm silta-asennus PNC 206139
- Tuki 1400 mm silta-asennus PNC 206140
- Tuki 1600 mm silta-asennus PNC 206141
- takakaide 1200 mm PNC 206309
- Vedenpoisto HP parilat PNC 206345
- Kaavin uritetulle parilalle, sisältäen myös terän sileälle tasolle PNC 206420
- PARILAN KANSI PNC 206455
- Etukaide, 1200mm PNC 216049
- Etukaide, 1600mm PNC 216050